

Ventas II High Power LED Floodlight

Projecteur LED haute puissance Ventas II Proiettore LED ad alta potenza Ventas II

Please read these instructions thoroughly before use and retain for future reference.

Veuillez lire attentivement ces instructions avant utilisation et les conserver pour une utilisation future.

Si prega di leggere queste istruzioni attentamente e di conservarle per future necessita'

Products Covered:

VEN10-SCT VEN10-SCT/S

VEN20-SCT VEN20-SCT/S

VEN30-SCT VEN30-SCT/S

VEN50-SCT VEN50-SCT/S



GB

Safety Information

- Installation must be carried out in accordance with national building and wiring regulations. If you are in any doubt about installing this product, please consult a qualified electrician.
- Before commencing installation or any maintenance, turn off and isolate the circuit to be worked on by removing the fuse or switching the circuit breaker off at the distribution board.
- This product is suitable for connection to a 220-240Vac 50/60Hz supply.
- Dangerous voltage may be accessible with the cover removed.
- Do not carry or transport the product using the supplied cable, damage to product may occur.
- Take care when adjusting the mounting bracket not to trap or pinch finger or skin.
- When drilling holes take care not to damage existing wiring or pipework.
- Ensure suitable protective equipment is worn where required during installation.

FR

Information sur la sécurité

- Avant de commencer l'installation ou tout manipulation, éteindre et isolez le circuit en retirant le fusible ou en coupant le disjoncteur au niveau du tableau de distribution
- L'installation doit être réalisée selon les règles de câblage et de constructions en vigueur. Si vous avez un doute sur l'installation de ce produit, veuillez consulter un électricien qualifié.
- Ce produit est conçu pour une alimentation 220-240V AC 50/60Hz.
- La source lumineuse du module LED contenue dans ce luminaire ne doit être remplacée que par le fabricant, l'agent de service ou une personne qualifiée similaire.
- Une tension dangereuse peut être accessible avec le couvercle retiré.
- Ne portez pas ou ne transportez pas le produit à l'aide du câble fourni, cela pourrait endommager le produit.
- Lors du réglage du support de montage, veillez à ne pas coincer ou pincer les doigts ou la peau.
- Lorsque vous percez des trous, veillez à ne pas endommager le câblage ou la tuyauterie existants.
- Assurez-vous que l'équipement de protection approprié est porté si nécessaire pendant l'installation

IT

Informazioni di sicurezza

- Prima di iniziare l'installazione o qualsiasi intervento di manutenzione, spegnere e isolare il circuito su cui intervenire rimuovendo il fusibile o disinserendo l'interruttore automatico sul quadro di distribuzione.
- L'installazione deve essere eseguita in conformità con le normative edilizie e di cablaggio nazionali. In caso di dubbi sull'installazione di questo prodotto, consultare un elettricista qualificato.
- Questo prodotto è adatto per il collegamento a un'alimentazione 220-240Vac 50/60Hz.
- La sorgente luminosa del modulo LED contenuta in questo apparecchio di illuminazione deve essere sostituita solo dal produttore, dall'agente di servizio o da una persona qualificata simile.
- Attenzione: con il coperchio rimosso, tensione pericolosa può essere accessibile.
- Non trasportare o trasportare il prodotto utilizzando il cavo in dotazione, potrebbero verificarsi danni al prodotto.
- Prestare attenzione durante la regolazione della staffa di montaggio per non intrappolare o pizzicare le dita o la pelle.
- Quando si praticano i fori, fare attenzione a non danneggiare i cavi o le tubazioni esistenti.
- Assicurarsi che durante l'installazione siano indossati adeguati dispositivi di protezione ove richiesto.

Light Source Information

VEN10-SCT, VEN10-SCT/S, contain a light source of energy class F.

VEN20-SCT, VEN20-SCT/S, contain a light source of energy class F.

VEN30-SCT, VEN30-SCT/S, contain a light source of energy class F.

VEN50-SCT, VEN50-SCT/S, contain a light source of energy class E.

The light source is defined as the LED module and backplate of the product itself only.

The light source within this product is not replaceable, when the light source reaches the end of its life the whole product shall be replaced.

Any attempt to replace the light source could affect the IP rating of the product and lead to dust or moisture ingress and will invalidate any warranty.

Notes for disassembly and disposal at end of product life:

At the end of product life, the product should be disconnected from the mains supply by a suitably qualified person and dismantled into its constituent parts prior to disposal. Only commonly available tools* such as screwdrivers, knives, soldering irons, spanners, pliers etc should be used and appropriate safety measures taken during their use. Parts such as LED strips, LED panels, electrical control gear, wiring, plastic diffusers, metal components such as back plates or heatsinks should all be separated from the product and disposed of via appropriate waste streams. Please consult your local authority for WEEE recycling and disposal options.

Informations sur la source lumineuse

VEN10-SCT, VEN10-SCT/S, contient une source lumineuse de classe énergétique F.

VEN20-SCT, VEN20-SCT/S, contient une source lumineuse de classe énergétique F.

VEN30-SCT, VEN30-SCT/S, contiennent une source lumineuse de classe énergétique F.

VEN50-SCT, VEN50-SCT/S, contiennent une source lumineuse de classe énergétique E.

La source lumineuse est définie comme le module LED et la plaque arrière du produit lui-même uniquement.

La source lumineuse de ce produit n'est pas remplaçable, lorsque la source lumineuse atteint la fin de sa durée de vie, l'ensemble du produit doit être remplacé.

Toute tentative de remplacement de la source lumineuse pourrait affecter l'indice IP du produit et entraîner la pénétration de poussière ou d'humidité et annulera toute garantie.

Remarques concernant le recyclage du produit:

À la fin de la vie du produit, le produit doit être débranché de l'alimentation secteur par une personne qualifiée et démonté en ses éléments constitutifs avant d'être mis au rebut. Seuls les outils couramment disponibles* tels que tournevis, couteaux, fers à souder, clés, pinces, etc. doivent être utilisés et des mesures de sécurité appropriées doivent être prises lors de leur utilisation. Les pièces telles que les bandes LED, les dalles LED, les équipements de commande électrique, le câblage, les diffuseurs en plastique, les composants métalliques tels que les

Informazioni per la sorgente luminosa

VEN10-SCT, VEN10-SCT/S, contiene una sorgente luminosa di classe energetica F.

VEN20-SCT, VEN20-SCT/S contiene una sorgente luminosa di classe energetica F.

VEN30-SCT, VEN30-SCT/S, contengono una sorgente luminosa di classe energetica F.

VEN50-SCT, VEN50-SCT/S contengono una sorgente luminosa di classe energetica E.

La sorgente luminosa è definita solo dal modulo LED e dalla piastra posteriore del prodotto stesso.

La sorgente luminosa all'interno di questo prodotto non è sostituibile, quando la sorgente luminosa raggiunge la fine del suo ciclo di vita l'intero prodotto deve essere sostituito.

Qualsiasi tentativo di sostituire la sorgente luminosa potrebbe influire sulla classificazione IP del prodotto e portare alla penetrazione di polvere o umidità e invaliderà qualsiasi garanzia.

Note per lo smontaggio e lo smaltimento a fine vita del prodotto:

Al termine della vita del prodotto, il prodotto deve essere scollegato dall'alimentazione di rete da una persona adeguatamente qualificata e smontato nelle sue componenti prima dello smaltimento. Devono essere utilizzati solo strumenti comunemente disponibili* come cacciaviti, coltelli, saldatori, chiavi, pinze ecc. e devono essere prese le misure di sicurezza appropriate durante il loro utilizzo. Parti come strisce LED, pannelli LED, componentistica elettrica, cablaggio, diffusori in plastica, componenti

*List of commonly available tools is not comprehensive, if in any doubt please contact Kosnic.

plaques arrière ou les dissipateurs thermiques doivent tous être séparés du produit et éliminés via les flux de déchets appropriés. Veuillez consulter votre autorité locale pour les options de recyclage et d'élimination des DEEE.

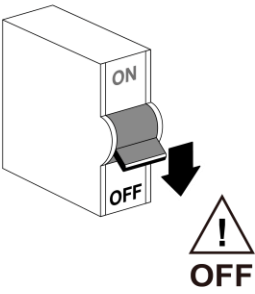
*La liste des outils couramment disponibles n'est pas exhaustive, en cas de doute, veuillez contacter Kosnic.

metallici come piastre posteriori o dissipatori di calore devono essere tutti separati dal prodotto e smaltiti tramite idonei canali per la raccolta differenziata di rifiuti. Consultare l'autorità locale per le opzioni di riciclaggio e smaltimento.

*L'elenco degli strumenti comunemente disponibili non è completo, in caso di dubbi contattare Kosnic

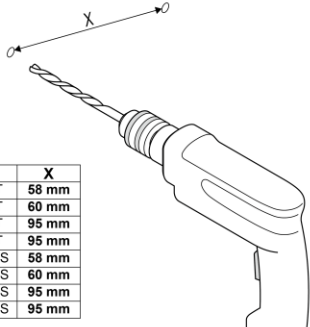
Installation Instruction / Instructions d'installation / Istruzioni di installazione

1



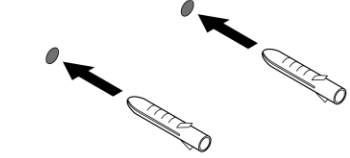
! OFF

2

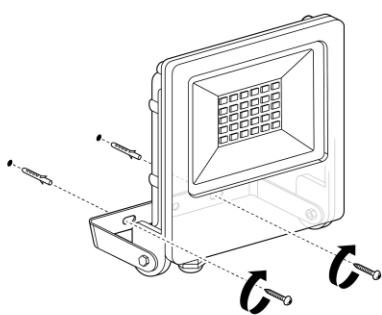


Code	X
VEN10-SCT	58 mm
VEN20-SCT	60 mm
VEN30-SCT	95 mm
VEN50-SCT	95 mm
VEN10-SCT/S	58 mm
VEN20-SCT/S	60 mm
VEN30-SCT/S	95 mm
VEN50-SCT/S	95 mm

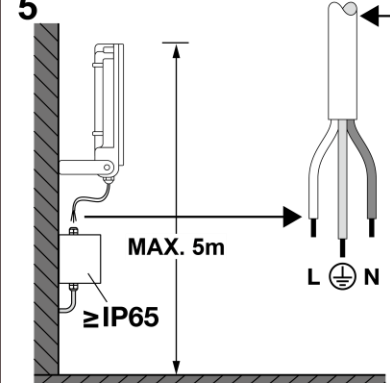
3



4



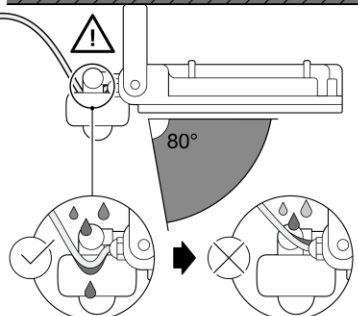
5



MAX. 5m

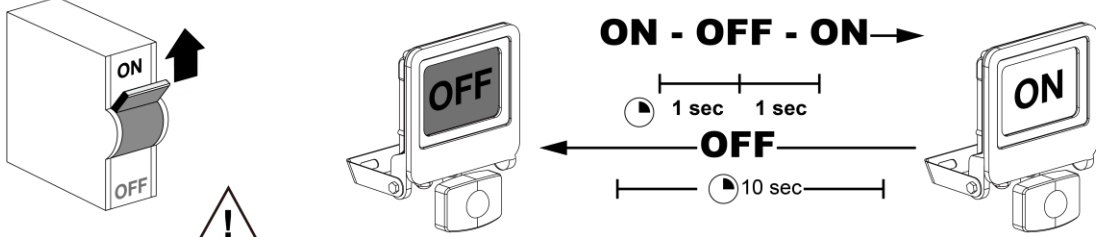
≥ IP65

L N



80°

6



ON - OFF - ON

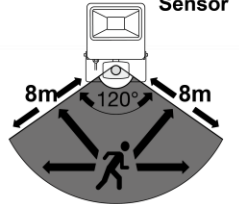
1 sec 1 sec

OFF

10 sec

Override

7

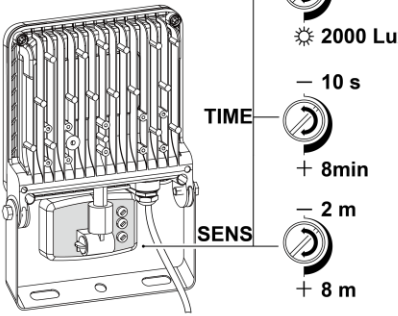


Sensor

8m 120° 8m

180° 90°

8

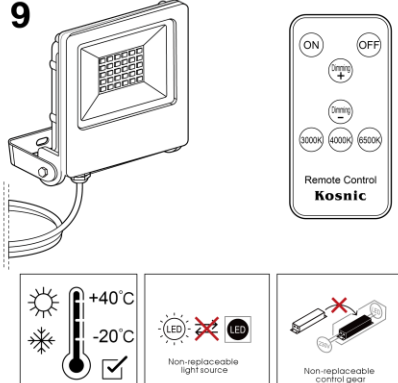


LUX: 2 Lux, 2000 Lux

TIME: - 10 s, + 8min

SENS: - 2 m, + 8 m

9



Remote Control Kosnic

ON OFF

3000K 4000K 6500K

+40°C -20°C

Non-replaceable light source

Non-replaceable control gear



L'élimination du produit et des matériaux d'emballage doit être conforme au décret français No. 2021-835 (France uniquement)

The Waste Electrical & Electronic Equipment Regulations (WEEE) require that products bearing this symbol must not be disposed of with household waste as they may contain substances harmful to the environment. The Local Authority can provide advice on recycling.